

Kaina CRAFT padėklo

Medžiaga	Plotis (W), mm	Ilgis (L), mm					
		900-1000	1001-1100	1101-1200	1201-1300	1301-1400	1401-1500
Akmens masė Baltas, h = 35 mm	800	354	389	424	460	495	531
	801-900	398	438	477	517	557	597
	901-1000	442	486	531	575	619	663
Papildomai:							
Panelis, h = 100 mm**		42					
Spalvotas padėklas***		211					
SilkSTONE®* Baltas, h = 35 mm	800	695	754	813	872	931	989
	801-900	768	835	901	967	1034	1100
	901-1000	842	916	989	1063	1137	1211
Papildomai:							
Panelis, h = 100 mm**		84					

- * Sifonas komplekte. Sifono dangtelis iš SilkSTONE®
- ** Panelis gaminamas tik stačiu kampu
- *** Jei padėklas spalvotas, panelis taip pat spalvotas

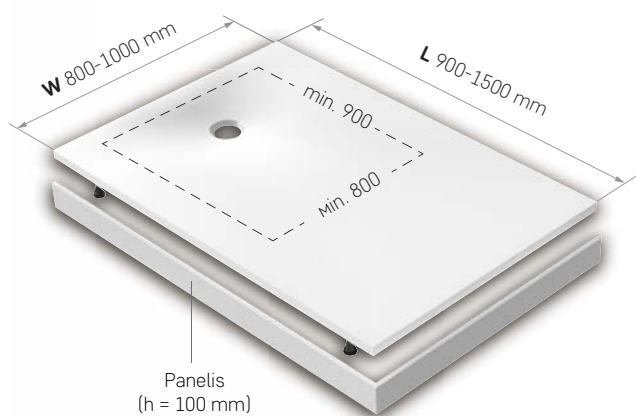
Kojelės komplekte. Briaunų nupjovimai ir kampų išpjovimai įskaičiuoti į kainą.
Leistinas ilgio ir pločio neatitikimas ± 3 mm.

Prie užsakymo būtina pridėti "CRAFT padėklo užsakymo formą".

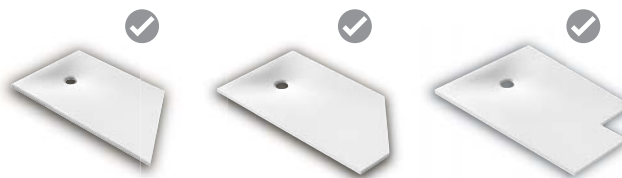
CRAFT (made-to-measure koncepcija)

900-1500 × 800-1000 mm

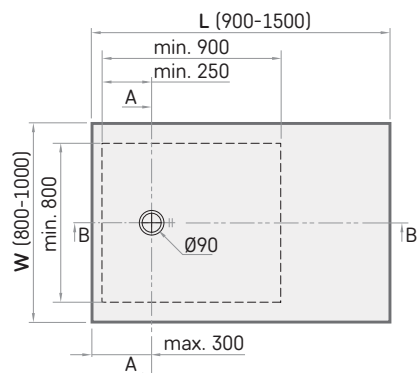
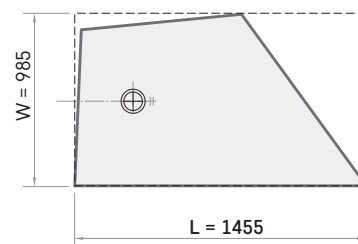
h = 35 / h = 135 mm (su paneliu)



Padėklo nupjovimo galimybių pavyzdžiai:



Pavyzdys, kaip skaičiuoti kainą, jei kampai nestatūs



Montavimas ant kojelių (su paneliu)



Montavimas be kojelių (ant grindų)*



Montavimas be kojelių, įleidžiant į grindis*



* tarp padėklo ir paviršiaus, ant kurio jis montuojamas, būtina turi būti 3 mm polipropilenas



Sifonas 90 mm TurboFlow
ø 90 mm (54 l/min.)

CRAFT PADĖKLO UŽSAKYMO FORMA (made-to-measure)



1. Medžiaga:

- akmens masė SilkSTONE®

2. Spalva:

- baltas spalvotas, spalvos pavadinimas: _____

3. Padėklo brėžinys:

- paskaitykite, kaip rekomenduojama nustatyti reikiamus išmatavimus
- matuokite toje vietoje, kur bus montuojamas padėklas
- patikslinkite padėklo išmatavimus, atimdami po 3 mm nuo kiekvienos prie sienos glaudžiamos briaunos (po 3 mm nuo visų padėklos briaunų, jei padėklas bus įleistas į grindis)
- nubraižykite padėklo brėžinį žemiau esančiame paveikslėlyje:
 - padėklo perimetras turi tilpti į languotą zoną (zoną tarp minimalaus ir maksimalaus padėklo dydžio)
 - išbėgimo skylė turi būti kuo arčiau padėklo centro
 - nurodykite išmatavimus (kiekvieno nupjovimo išmatavimai nurodomi jų projekcijomis ant maksimalaus padėklo perimetro, žr. brėžinio pavyzdį dešinėje, langelio dydis – 50x50 mm)

4. Nurodykite padėklo briaunas, kurios glausis prie sienos (visas briaunas, jei padėklas bus įleidžiamas į grindis)

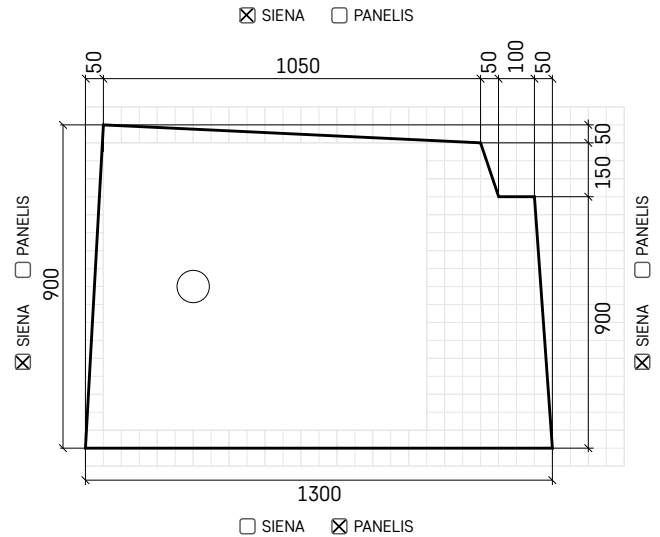
5. Nurodykite padėklo briaunas, prie kurių bus panelis

6. Pastabos:

Kaip atlikti matavimus?

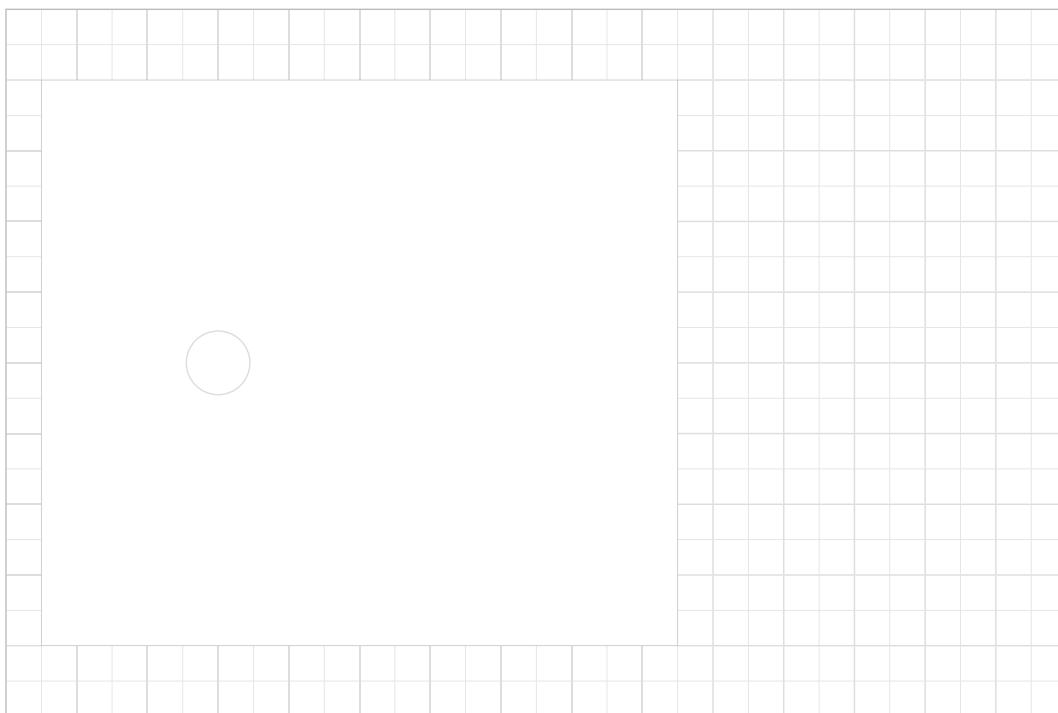
- Išmatavimai turi būti:
 - nurodyti milimetrais
 - išmatuoti padėklo statymo aukštyje
 - kai sienos pilnai paruoštos (su apdaila)
- Būtina patikrinti, ar sienos lygios, kad išvengtų nesklandumų montuojant padėklą

Brėžinio pavyzdys



SIENA PANELIS

SIENA PANELIS



SIENA PANELIS

SIENA PANELIS

= 50 × 50 mm