

Praustuvų PIANO pavyzdžiai



PIANO DUO 1600 x 600 x 150
 Komplektacija: 2 praustuvai PIANO su stalviršiu (H = 150 mm),
 briauna prie sienos 30 mm, laikikliai integruoti
 Kaina €1213 (903 + 215 + 95)

PRAUSTUVŲ MADE TO MEASURE PIANO KAINOS

Stalviršio aukštis (H), mm	Stalviršio ilgis (L), mm								Nestandartinės formos, išmatavimai
	600-800	801-1000	1001-1200	1201-1400	1401-1600	1601-1800	1801-2000	2001-2200	
H = 25 mm, vienas dubuo (baltas)	504	567	619	672	725	788	840	902	Pagal užklausą
H = 30-100 mm, vienas dubuo (baltas)	557	620	682	746	798	861	924	987	
H = 110-150 mm, vienas dubuo (baltas)	641	704	769	840	903	966	1040	1113	

Papildomai:

Antras dubuo*		215								Pagal užklausą
Briauna prie sienos, h = 30 mm		95								
Sieninis panelis, h = 60 - 200 mm	e White tonuotas	74	84	105	126	137	158	179	200	
	GRAPHITE	84	105	126	137	168	179	200	221	
		95	116	147	168	189	210	242	263	
Sieninis panelis, h = 201 - 400 mm	e White tonuotas	137	179	210	252	283	315	357	389	
		168	200	242	284	326	368	420	452	
	GRAPHITE	189	242	284	336	378	430	483	526	
Rankšluosčių laikiklis (1 vnt.)**		48								
Kampo užapvalinimas (tik H = 25 mm), kampo nupjovimas		48								
Spalvotas stalviršis (dubuo baltas)	126	137	146	158	168	189	200	221		
Papildomai laikikliai 480 mm, balti (1 vnt.)***		26								
2D/3D brėžinių paruošimas prieš gaminant gaminį****		37								
Kontūrinis frezavimas stalviršyje (1 vnt.)		26								
Push-open dugno vožtuvas su chromuotu arba Silkstone® dangteliu		63								
Neužsidarantis dugno vožtuvas su chromuotu arba Silkstone® dangteliu		53								

* Galima tik jei stalviršio ilgis (L) ne mažesnis kaip 1400 mm;

** Rankšluosčių laikiklis galimas tik jei stalviršio aukštis (H) 100 mm o stalviršio ilgis (L) ne mažiau: 700 mm;

*** Standartiniai laikikliai yra komplekte. Papildomi laikikliai reikalingi tik tokiu atveju, jei siena nepritaikyta išlaikyti didelį svorį arba stalviršio aukštis (H) mažesnis nei 100 mm. Rekomenduojama tvirtinti 1 laikiklį 900 mm stalviršio ilgio (L). Laikikliai nereikalingi, jei stalviršis montuojamas ant baldo;

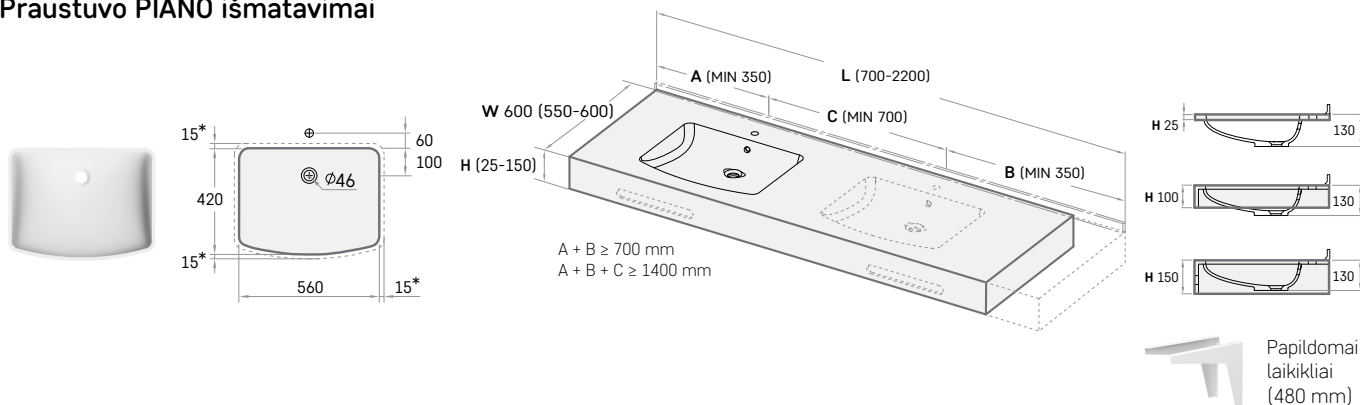
**** Techninė konsultacija brėžinių paruošimui, stalviršių planavimui ir brėžinių suderinimui.

Užsakant stalviršį, būtina pridėti užpildytą "Made to Measure praustuvų užsakymo forma" (žr.p. 30).

Baltos spalvos tonas stalviršiui ir dubeniui gali nežymiai skirtis. Silkstone® spalvas žr. p. 54.

Leistini dubens išmatavimų ir dubens padėties stalviršyje nuokrypiai +/-5 mm.

Praustuvo PIANO išmatavimai



Minimalus atstumas nuo maišytuvo angos iki sienos ne mažesnis nei 55 mm.