

## PRAUSTUVŲ MADE TO MEASURE OPUS KAINOS

Stalviršio aukštis (H), mm	Stalviršio ilgis (L), mm									Nestandartinės formos, išmatavimai
	450-550	551-800	801-1000	1001-1200	1201-1400	1401-1600	1601-1800	1801-2000	2001-2200	
H = 25 mm, vienas dubuo (baltas)	340	365	405	445	485	525	565	605	650	Po užsakymo
H = 30-100 mm, vienas dubuo (baltas)	380	445	490	530	575	620	665	710	755	
H = 110-150 mm, vienas dubuo (baltas)	440	505	555	605	650	700	750	800	855	
<b>Papildomai:</b>										
Antras dubuo*	160									Po užsakymo
Briauna prie sienos, h = 30 mm	85									
Rankšluosčių laikiklis (1 vnt.)**	45									
Kampo užapvalinimas (tik H = 25 mm), kampo nupjovimas	45									
Spalvotas stalviršis (dubuo baltas)***	100	110	120	130	145	160	170	180	195	
Laikikliai 400 mm, balti (1 vnt.)****	22									
Push-open dugno vožtuvas su chromuotu arba Silkstone® dangteliu	55									
Neužsidarantis dugno vožtuvas su chromuotu arba Silkstone® dangteliu	45									

\* Galima tik jei stalviršio ilgis (L) ne mažesnis kaip 900 mm – prautuvui OPUS MINI, 1200 mm – prautuvui OPUS;

\*\* Rankšluosčių laikiklis prautuvui OPUS MINI galimas tik kai stalviršio aukštis (H) – 150 mm ir ilgis (L) - ne mažiau kaip 450 mm;

Praustuvui OPUS – kai stalviršio aukštis (H) 150 mm ir atstumas nuo stalviršio krašto iki dubens centro A, B ≥ 350 mm;

\*\*\* Užsakant spalvotą stalviršį (spalvų serija SILK), spalvotas bus tik pats stalviršis, jo kraštai, briauna prie sienos, o dubuo bus baltas;

\*\*\*\* Standartiniai laikikliai yra komplekte. Papildomi laikikliai reikalingi tik tokiu atveju, jei siena nepritaikyta išlaikyti didelį svorį arba stalviršio aukštis (H) mažesnis nei 100 mm. Rekomenduojama tvirtinti 1 laikiklį 900 mm stalviršio ilgio (L). Laikikliai nereikalingi, jei stalviršis montuojamas ant baldo.

Užsakant stalviršį, būtina pridėti užpildytą "Made to Measure prautuvų užsakymo forma" (žr.p. 26).

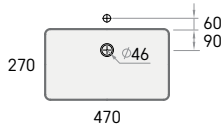
Baltos spalvos tonas stalviršiui ir dubeniui gali nežymiai skirtis. Leistini dubens išmatavimų ir dubens padėties stalviršyje nuokrypiai +/-5 mm.

Stalviršio su prautuvu matmenys – minimalus ilgis ( $L = A + B + C$ ), rekomenduojamas plotis (W) ir aukštis (H) – žiūrėti brėžinius žemiau.

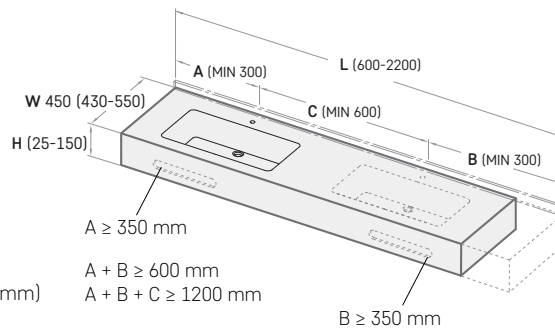
## OPUS

470 × 270 mm

Integruotas persipylimas priekyje



Papildomai laikikliai (400 mm)



A ≥ 350 mm

A + B ≥ 600 mm

A + B + C ≥ 1200 mm

B ≥ 350 mm

